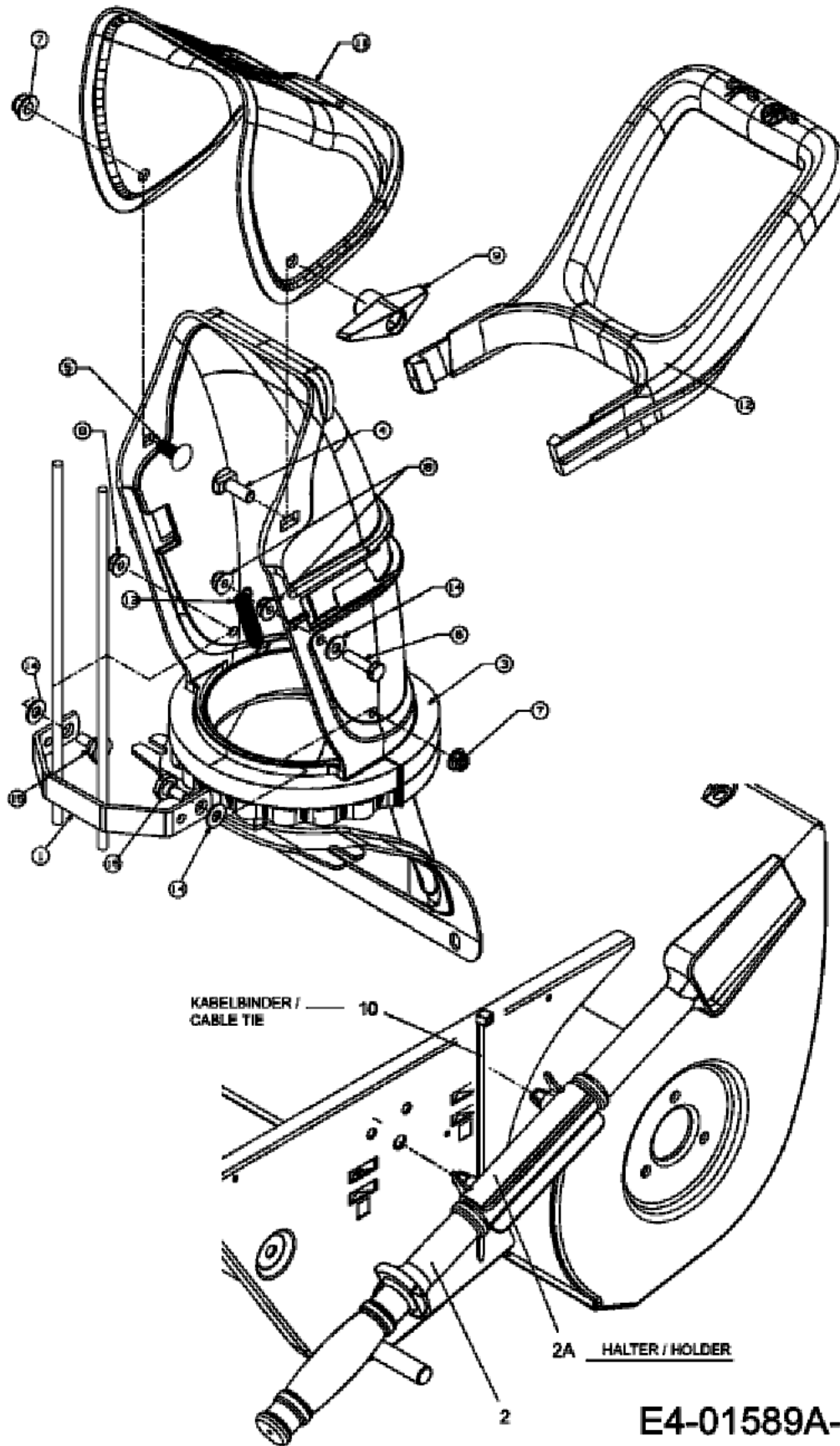


Auswurfschacht

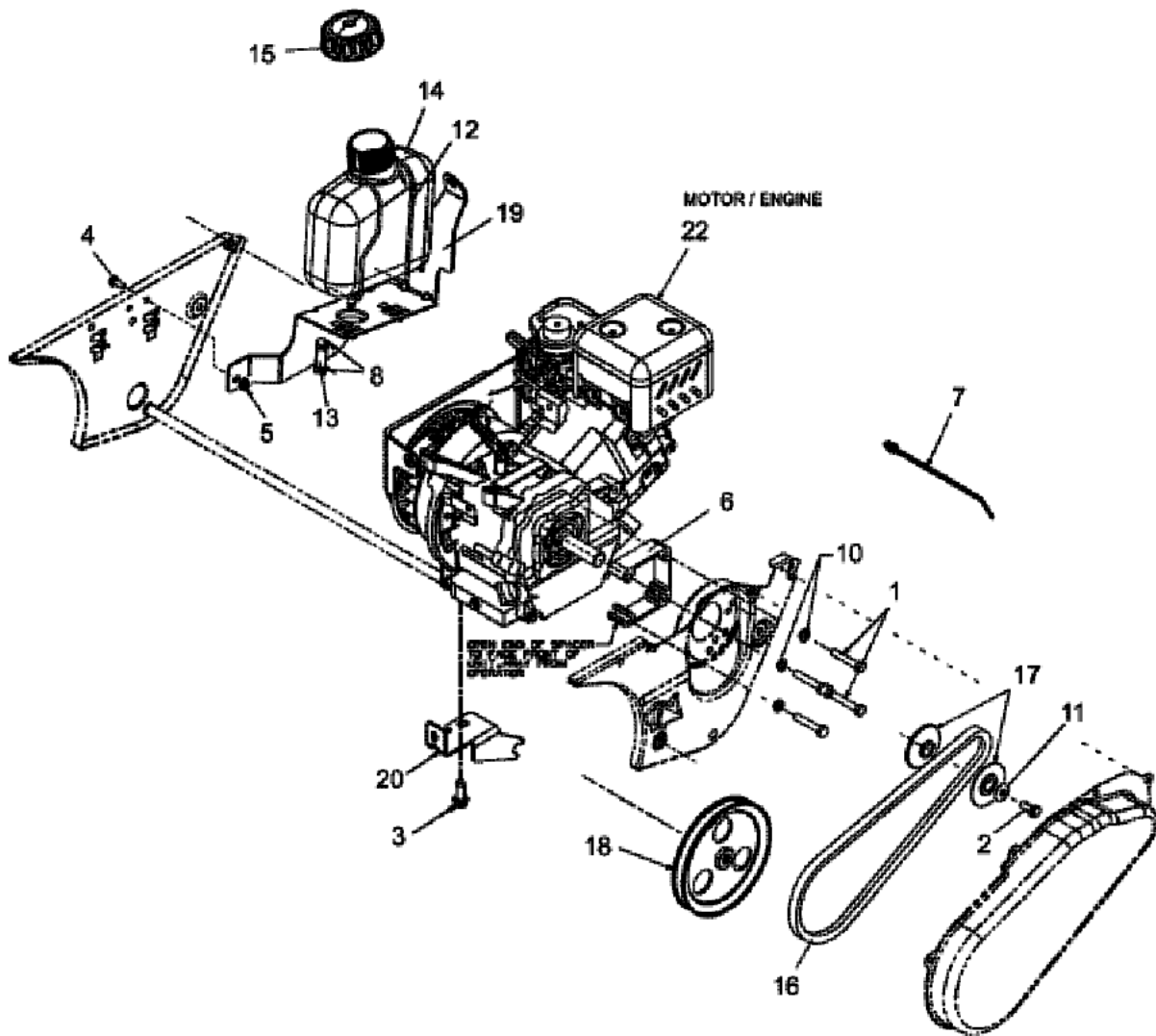


E4-01589A-01

Position	Teilenummer	Menge	Benennung	DIN	Zusatztext
1	684-04055	1	EINGRIFFSSCHUTZ AUSWURFSCHACHT	684-04055-0637/SCHWARZ GEPULV.	
2	731-2643	1	REINIGUNGSWERKZEUG	731-2643	
2A	731-2635	1	HALTER	731-2635	

Position	Teilenummer	Menge	Benennung	DIN	Zusatztext
3	684-04127	1	AUSWURFSCHACHT-UNTERTEIL	984-04127	
4	710-04071	1	HALBRD-SCHR:5/16-18X1.0:CUSTOM	FINISH:701-01000	
5	710-0451	1	FL.-RUNDSCHR.5/16-18:.750 GR1	FINISH:701-01000 910-0451	
6	710-0597	1	6KT-SCHR:1/4-20:1.00/GR5/SPEC	FINISH:701-01000	
7	712-04063	1	6KT-BUNDMUTTER:5/16-18:NYLON	FINISH:701-01000	
8	712-04064	4	6KT-BUNDMUTTER:1/4-20:NYLON	FINISH:701-01000 912-04064	
9	720-0284	1	FLÜGELMUTTER VOLLST.:5/16-18	920-0284	
10	725-0157	1	KABELBINDER: 3/16 X .05 X 7.4	PB-Nr. 5652 / SCHWARZ	
11	731-04354B	1	AUSWURFSCHACHT:OBERTEIL:w/LBL	FINISH:SCHWARZ	
12	731-04388A	1	HANDGRIFF	731-04388A	
13	732-0118A	1	ZUGFEDER:.36 OD	732-0118A	
14	736-0463	3	SCHEIBE:FL:.25 x .630 x .0515	FINISH:701-01000	
15	738-0255	2	SHLT-SCHRAUBE:.375 DIA x.181	FINISH:ZINK SIEHE ZG.	

Fräsantrieb

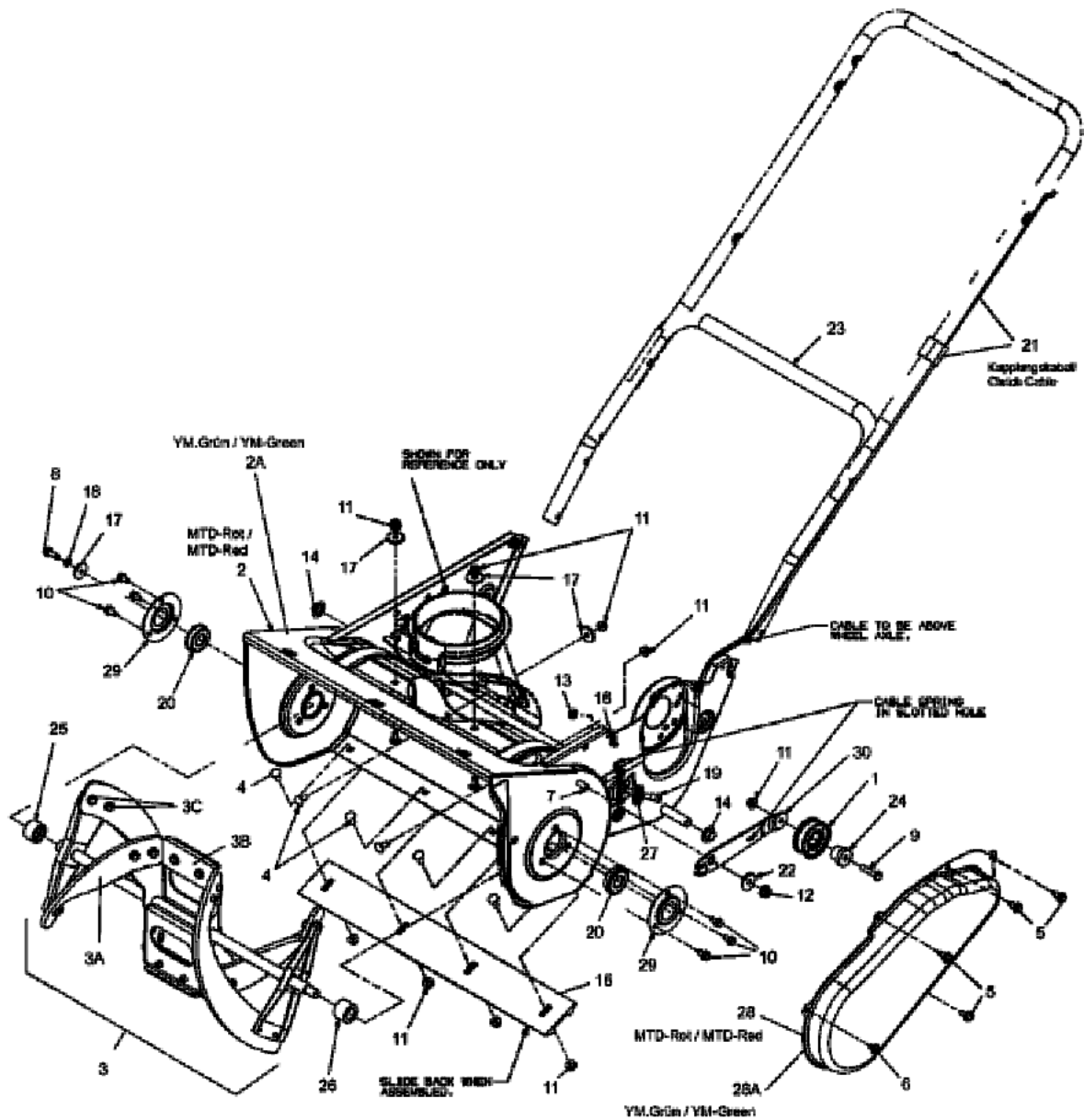


E4-01465C-01

Position	Teilenummer	Menge	Benennung	DIN	Zusatztext
1	710-0409	4	SECHSKANT-SCHRAUBE	5/16-24X1.75"	
2	710-0627	1	6KT-SCHR:5/16-24:..750 GR5:LOCK	FINISH:701-01000	
3	710-0623	1	6KT-BLECHSCHR:TT:3/8-16:0.750	FINISH:MTD SPEC-701-01002	

Position	Teilenummer	Menge	Benennung	DIN	Zusatztext
4	710-0751	1	6KT-SCHR:1/4-20:.620:GR5:STD	FINISH:701-01000	
5	712-04064	1	6KT-BUNDMUTTER:1/4-20:NYLON	FINISH:701-01000 912-04064	
6	719-0581	1	DISTANZSTÜCK	MOTOR	
7	726-0154	1	KABELBINDER 7.5 LG:NYLON 6/6	FINISH:SCHWARZ	
8	726-0205	2	SCHLAUCHKLEMME: .490 DIA	FINISH:PHOS UND GELB LACKIERT	
10	736-0119	4	FEDERRING 5/16" NORMALAUSF.	FINISH:701-01001	
11	736-0371	1	SCHEIBE:FLACH:.343 x.880 x.062	FINISH:701-01001	
12	747-04236	2	HALTESEIL	TANK	
13	751-0535	1	KRAFTSTOFFSCHLAUCH:SCHWARZ	Ø12,7+/-5.84 / Ø6,35+/-0,41	
14	751-10023	1	TANK	751-10023 / 951-10023	
15	751-10487	1	TANKDECKEL	751-10487	
16	754-0101A	1	KEILRIEMEN 1/2X35" LG.	754-0101A/954-0101A	
17	756-0416B	2	KEILRIEMENSCHLEIBE-HÄLFTE	756-0416B/956-0416B	
18	756-04232	1	KEILRIEMENSCHLEIBE	756-04232	
19	790-00134	1	TANKHALTER	790-00134-0637/SCHWARZ GEPULV.	
20	790-00216	1	MOTORHALTER	790-00216-0637/SCHWARZ GEPULV.	
22	752Z161-JH	1	MOTOR 123 CC OHV HORIZ L SHAFT	W/O BENZINTANK	

Fräsgehäuse, Schnecke, Unterholm



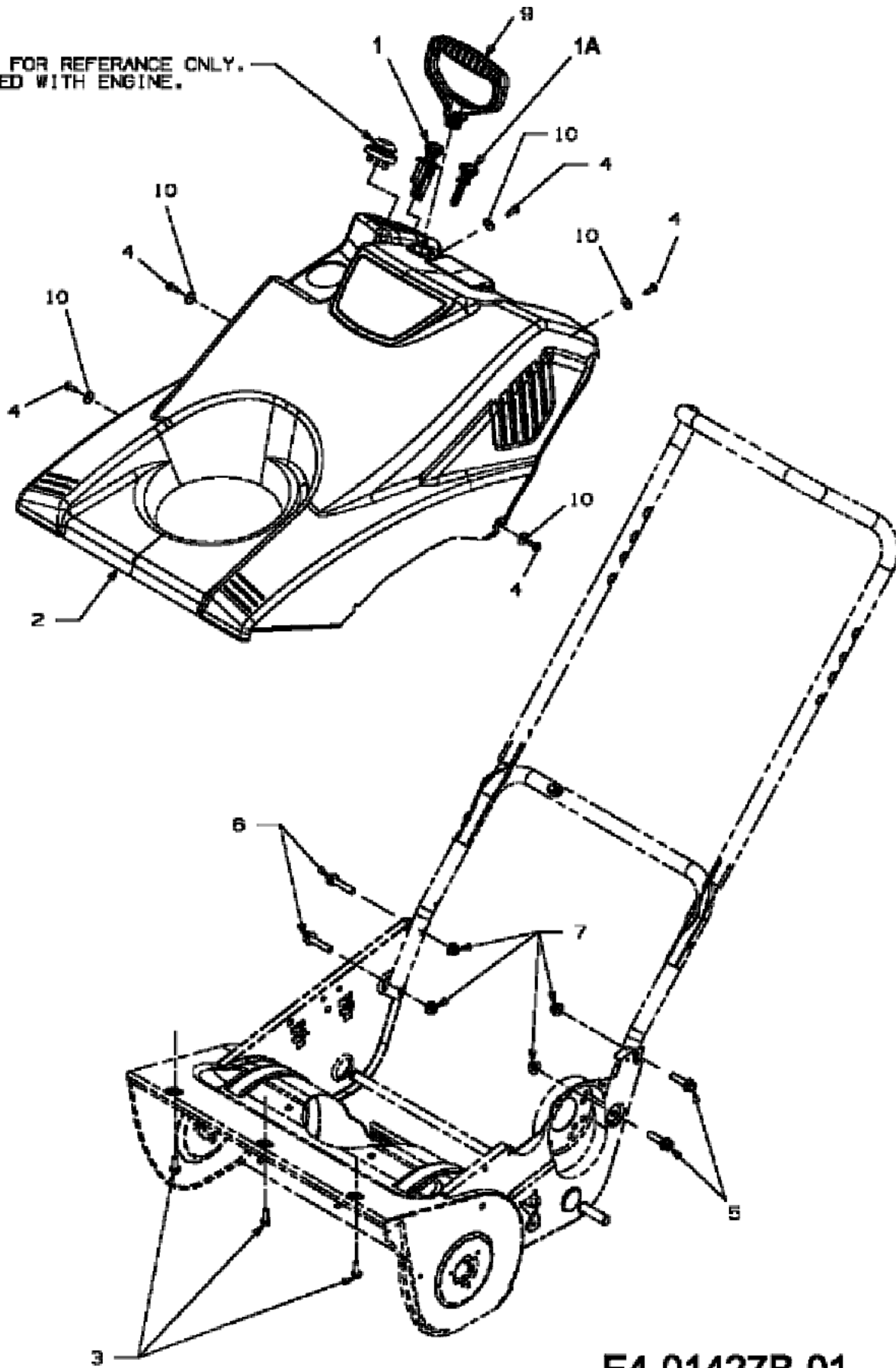
E4-01416C-01

Position	Teilenummer	Menge	Benennung	DIN	Zusatztext
1	684-04168	1	SPANNROLLE	684-04168	
2	684-04227638	1	GEHÄUSE SCHNEEFRÄSE 21"	684-04227-0638	
2A	684-04227665	1	GEHÄUSE SCHNEEFRÄSE 21"	684-04227-0665	

Position	Teilenummer	Menge	Benennung	DIN	Zusatztext
3	684-04253637	1	EINZUGSSCHNECKE	984-04253-0637	
3A	735-04032	4	GUMMILEISTE	735-04032	
3B	735-04033	2	HALTELEISTE	735-04033	
3C	710-0896	20	SCHRAUBE:1/4-14:0,625:HXINDWSH	FINISH:MTD STD 701-01002	
4	710-0134	8	FLRD-SCHRAUBE:1/4-20:62:GR2	FINISH:701-01000	
3C	710-0896	20	SCHRAUBE:1/4-14:0,625:HXINDWSH	FINISH:MTD STD 701-01002	
6	710-0653	1	6KT-SCHR.TT:1/4-20:0.375:HXIND	FINISH:MTD SPEC-100016	
7	710-3008	1	6KT-SCHR:5/16-18:.75 GR5:STD	FINISH:MTD STD 701-01000	
8	710-0642	1	6KT-BLECHSCHR.TT:1/4-20:0.750	MTD SPEC-701-01002 910-0642	
9	710-0106	1	6KT-SCHR:1/4-20:1.25:GR5:SPEC	FINISH:MTD STD 701-01000	
10	710-1005	6	SKT.SCHR.1/4-14:0.500:HXINDWSH	710-1005	
11	712-04064	9	6KT-BUNDMUTTER:1/4-20:NYLON	FINISH:701-01000 912-04064	
12	712-04063	1	6KT-BUNDMUTTER:5/16-18:NYLON	FINISH:701-01000	
13	712-0896	1	6KT-S-MUTTER:1/4-28:GR2:NYLON	FINISH:701-01000	
14	726-0299	2	ABDECKKAPPE	1/2"	
15	731-1033	1	VERSCHLEIßSCHIENE 21"	731-1033	
16	732-0357A	1	ZUGFEDER: .33 OD x 1.12 LG	FINISH:PHOS & OIL 932-0357A	
17	736-0176	4	SCHEIBE:FL.:265 x .938 x .120	FINISH:MTD SPEC-100015	
18	736-0329	1	FEDERRING 1/4" NORMALAUSF.	FINISH:701-01001 24.8195.16	
19	738-0924A	1	SCHULTERSCHR.:.340x.355xC:	1/4-28 / FINISH: VERZINKT	
20	741-04188A	2	KUGELLAGER	741-04188A	
21	746-04237	1	BOWDENZUG KUPPLUNG	746-04237	
22	748-0234	1	FLANSCHLAGERBUCHSE:.315DLX1	FINISH:ROSTPREVENTION	
23	749-04114	1	UNTERHOLM	749-04114-0637	
24	750-04571	1	BUNDBUCHSE:.260 x .785 x .538	FINISH:GEÖLT	
25	750-04758	1	DISTANZSTÜCK 0,766 LG	750-04758	
26	750-04757	1	DISTANZSTÜCK 0,837 LG	750-04757	
27	756-0625	1	UMLENKROLLE	756-0625	
28	790-00045638	1	RIEMENABDECKUNG	790-00045-0638	
28A	790-00045665	1	RIEMENABDECKUNG	790-00045-0665	
29	790-00249	2	LAGERDECKEL	790-00249-0637	
30	790-00238A	1	HALTER SCHWARZ	790-00238A-0637	

Motorabdeckung

SHOWN FOR REFERENCE ONLY.
SHIPPED WITH ENGINE.

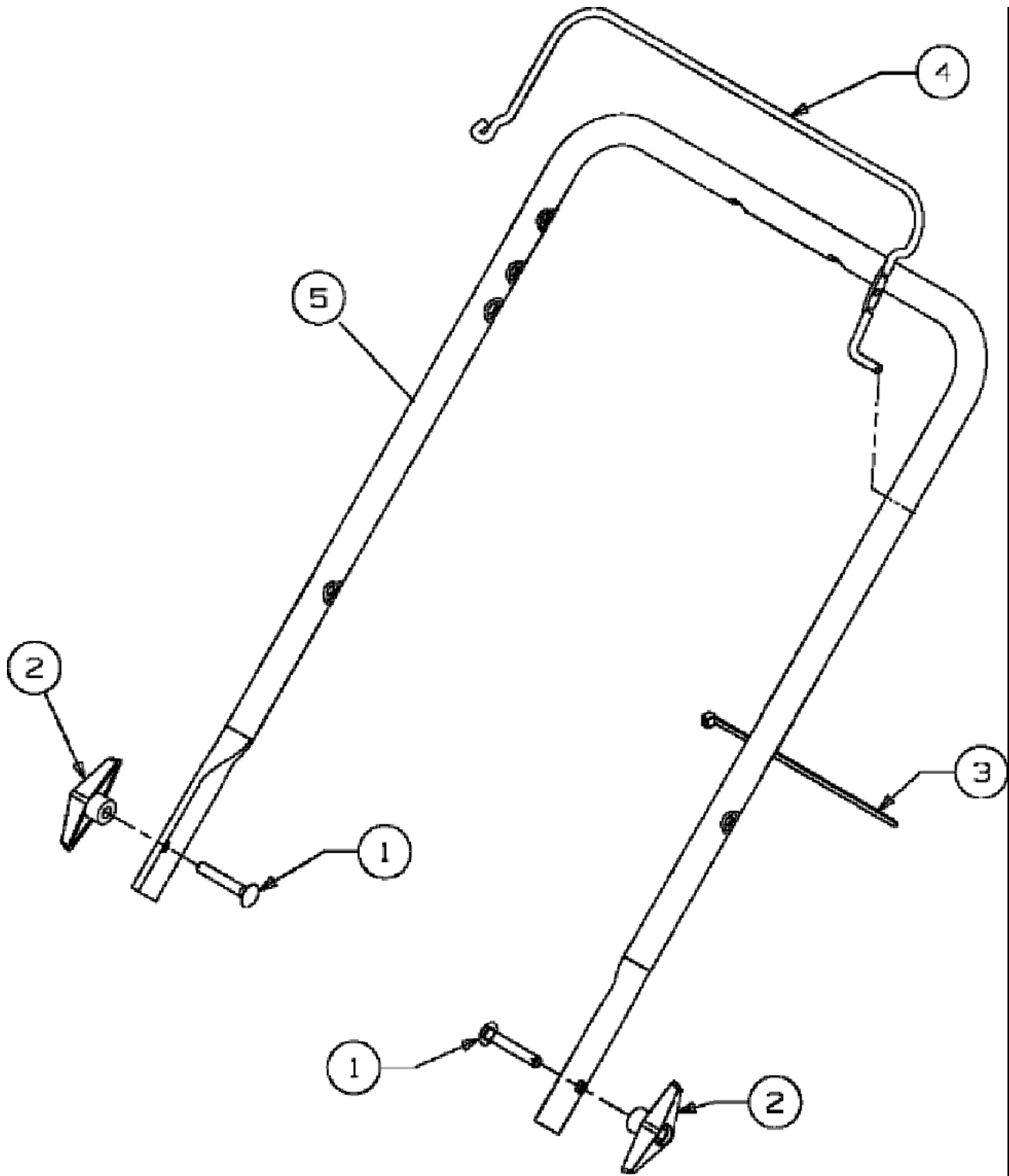


E4-01427B-01

Position	Teilenummer	Menge	Benennung	DIN	Zusatztext
1	625-04031A	1	ZÜNDSTARTSCHALTER	925-04031A	
1A	731-05632	1	Zündschlüssel	ZÜNDSCHLOß+SCHLÜSSEL:625-04031	
2	684-04236	1	MOTORABDECKUNG	684-04236	

Position	Teilenummer	Menge	Benennung	DIN	Zusatztext
3	710-0895	3	6KT-SCHR:1/4-15:0.750:HXINDWSH	FINISH:701-01002	
4	710-04669	5	6KT-SCHRAUBE 10-16X0.625		
5	710-1090	2	SCHRAUBE:5/16-18:1.25:GR5:STD	FINISH:701-01000	
6	710-1882	2	SKT-SCHRAUBE	5/16-18:1.50:GR5:STD	
7	712-04063	4	6KT-BUNDMUTTER:5/16-18:NYLON	FINISH:701-01000	
9	731-05696	1	STARTERGRIFF	731-05696	
10	736-0400	5	FL-SCHEIBE:.194 x .62 x .063	FINISH:701-01000	

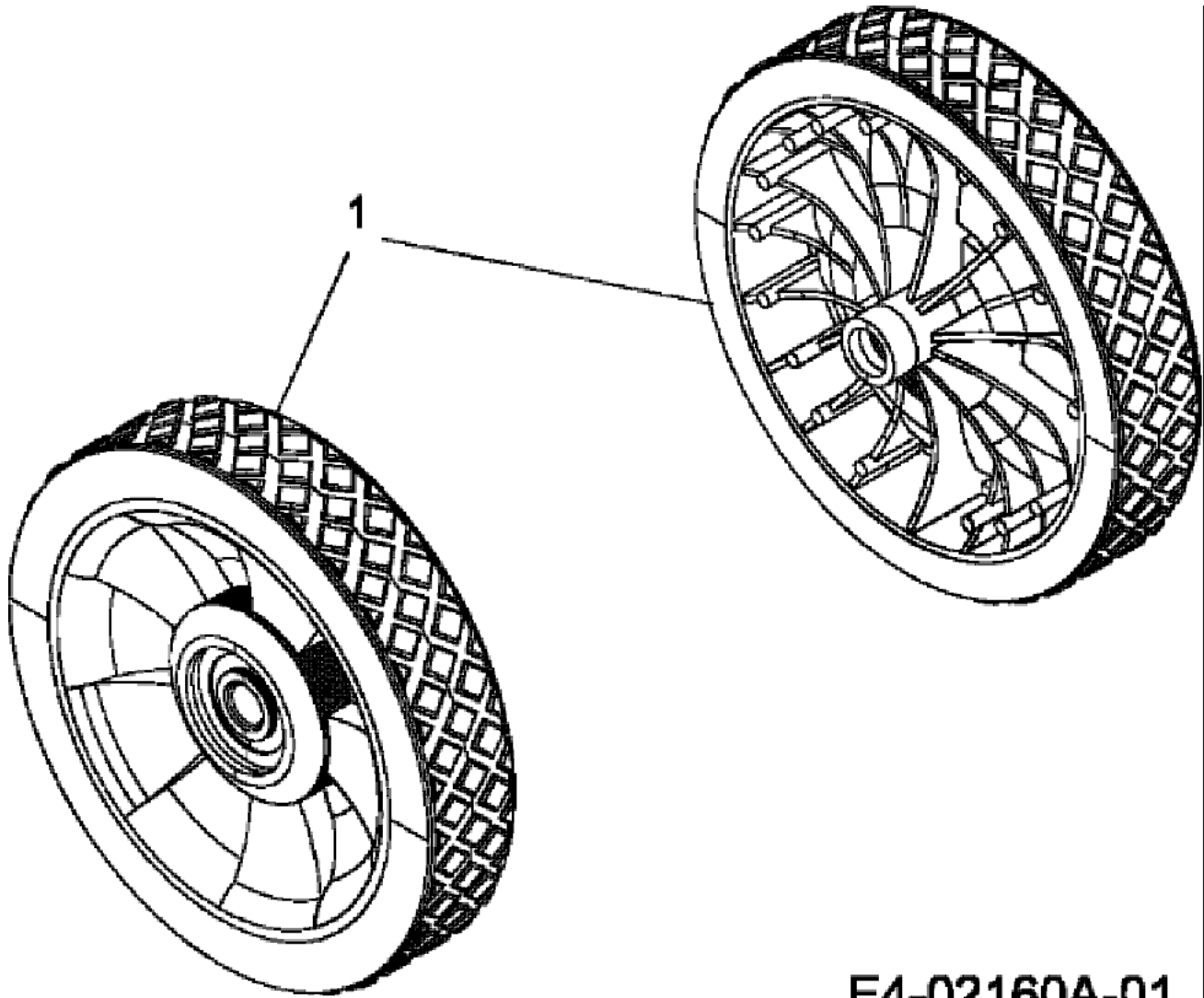
Oberholm



E4-01457B-01

Position	Teilenummer	Menge	Benennung	DIN	Zusatztext
1	710-04532	2	SCHRAUBE 5/16-18 X 2.0 LG	710-04532	
2	720-0284	2	FLÜGELMUTTER VOLLST.:5/16-18	920-0284	
3	725-0157	1	KABELBINDER: 3/16 X .05 X 7.4	PB-Nr. 5652 / SCHWARZ	
4	747-04165637	1	MOTORSTOPBÜGEL	747-04165-0637	
5	749-1092A	1	OBERHOLM	749-1092A-0637	

Räder



E4-02160A-01

Position	Teilnummer	Menge	Benennung	DIN	Zusatztext
1	734-04063A	2			